



青岛海通达专用仪器有限公司  
青岛海通远达专用仪器有限公司

# 陈化釜 使用说明书

版权所有 2019


青岛海通达专用仪器有限公司  
青岛海通远达专用仪器有限公司

部件号：12526

修订版：19.1.0

本企业通过 ISO9001 质量管理体系认证、ISO14001 环境管理体系认证和 OHSAS18001 职业健康安全管理体系认证。

本档版权归青岛海通达专用仪器有限公司/青岛海通远达专用仪器有限公司所有。未经书面许可，任何单位和个人不得将此文档中的任何部分公开、转载或以其他方式散发给第三方，否则，将追究其法律责任。

海通达® ®是青岛海通远达专用仪器有限公司的注册商标。

## 重要安全提示

仪器使用前，请认真阅读以下安全指导，以保障人员和设备安全！

◆要求仪器操作人员熟悉全部操作过程和操作时可能出现的意外情况，严格按说明书要求操作。

◆仪器使用前要检查各联接部位是否牢固。

◆严格按仪器技术要求配备电源、水源和气源。

◆仪器使用过程中要有人值守，一旦出现意外，必须迅速切断电源或水源、气源。

# 目录

一、	概述.....	1
二、	规格及型号.....	1
三、	技术参数.....	1
四、	仪器结构与工作原理.....	1
五、	操作说明.....	2
六、	维护与保养.....	3
七、	运输与储存.....	4
八、	故障判定与排除.....	4
九、	随机配件、工具一览表.....	5
十、	保修.....	5



## 一、概述

陈化釜是配滚子加热炉的专用容器。

## 二、规格及型号

序号	名称	型号	配置
1	陈化釜	LHG-2M	
2	陈化釜	HTD12526	带内衬

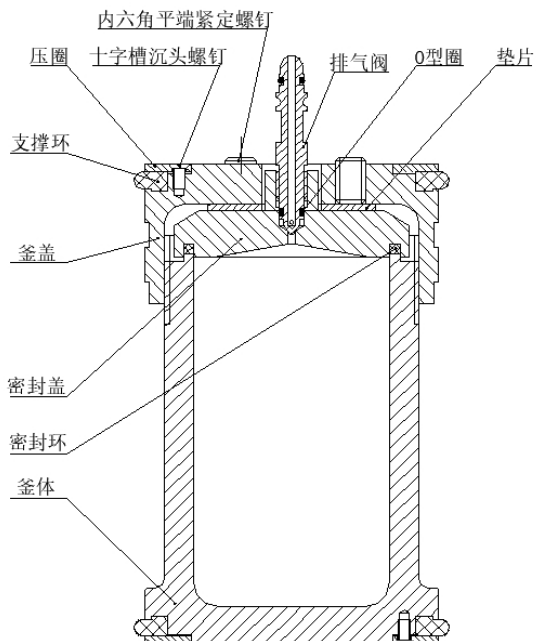
## 三、技术参数

序号	型号	使用温度范围	釜内样品流速	总容积
1	LHG-2M	50°C~200°C	0.16m/s	360mL
2	HTD12526	50°C~200°C	0.16m/s	360mL

## 四、仪器结构与工作原理

### （一）仪器的结构组成

陈化釜主要采用不锈钢材料精制而成，主要由釜体、釜盖、密封盖、排气阀等组成。（图一）为 LHG-2M 型号的结构示意图，HTD12526 的具体配置详见第二章。



(图一) 仪器结构示意图

## (二) 工作原理

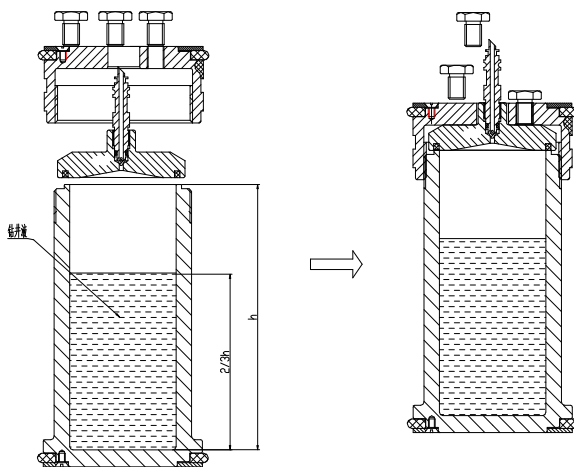
陈化釜在静止或滚子炉的动态模式下, 给予一定的温度和压力条件, 釜内样品仍保持液体状态。

## 五、操作说明

1、将测试样品注入陈化釜内, 测试样品容积不得超过陈化釜内刻度线, 即陈化釜容积的 2/3 (约 260mL)。

2、将密封环放入密封盖的密封槽内, 并置于釜体上, 拧紧釜盖, 均匀拧紧三个紧定螺钉。

3、排气阀旋入釜盖, 并拧紧。详见 (图二) 操作示意图。



(图二) 操作示意图

4、如需在釜体内预置气压时，应将气源接在排气阀一端，（必须使用专用气源设备，连接牢固），顺时针拧紧排气阀，卸下气源装置。将釜体置于滚子加热炉内两滚筒之间。

**注意：气压源禁用氧气，可使用氮气或二氧化碳。**

5、实验完毕后，关闭主机电源，将陈化釜从滚子加热炉中取出，冷却至室温。陈化釜直立放置，慢慢旋松排气阀，放掉釜体内的余气。松开釜盖上的三个紧定螺钉，拧开釜盖，倒出测试样品。

## 六、维护与保养

1、每次实验前后，应对仪器进行清洁和检查工作，远离腐蚀液和溶剂存放。

2、使用过程中应轻拿轻放，防止磕碰，损伤仪器。

3、要定期对仪器进行检验，保证仪器处于良好的工作状态。

4、正常维护保养程序

1) 每次实验后，应将陈化釜各部件内外擦拭干净，以备下次使用。

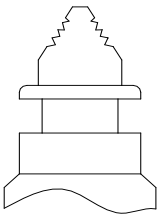
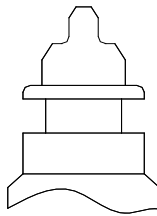
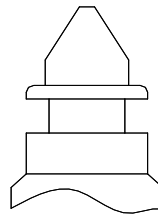
2) 清洗部件后, 可在螺纹部涂上润滑油保存。

5、仪器如果较长时间搁置不用, 应至少每 3 个月进行检验, 并经常对仪器进行清洁防护。

## 七、运输与储存

仪器的运输与储存应符合于 GB/T 25480-2010 标准。产品应储存在通风干燥的室内, 室内空气中不含有能引起器件腐蚀的杂质。

## 八、故障判定与排除

故障现象	原因分析	排除方法	备注
釜体漏浆或有气体冒出	①排气阀密封不严 ②密封环损坏或表面不整洁 ③密封盖安装不妥	①更换“O”型圈, 一次试验只能用一次 ②更换密封环 ③重新安装密封盖拧紧釜盖, 均匀拧紧 3 个紧定螺钉	
如何鉴别排气阀的好坏	<div style="display: flex; justify-content: space-around; align-items: center;"> <div style="text-align: center;">  <p>不好 尖端有凹槽</p> </div> <div style="text-align: center;">  <p>不好 尖端有凹陷</p> </div> <div style="text-align: center;">  <p>好</p> </div> </div>		



## 九、随机配件、工具一览表

详见装箱单

## 十、保修

本公司产品的生产日期以产品检测表为准，保修期为一年。

在保修期内，收到用户关于产品故障报告后，若故障属本公司产品引起，（**注意：产品及其附属包装需完好无损**），均在保修范围之内。

如故障属于下列情形之一引起，则不在免费保修之列，用户需承担相应有关费用，但我公司应尽快协助排除故障，使设备恢复正常：

- 1、用户不按说明书操作的；
- 2、开箱取件时碰摔伤无法正常使用的；
- 3、用户人为造成产品的损坏或其他因素（如运输中）；

**注意：维修时无本公司所原配包装或包装损坏无法托运，需用户承担相关包装费用。**





**青岛海通达专用仪器有限公司**  
**青岛海通远达专用仪器有限公司**

注册地址：青岛市李沧区九水东路 320 号

通讯地址：青岛市城阳区华安路 10 号

销售电话：0532-87605016/87605018

售后电话：0532-87660287

传真：0532-87604773

网址：[www.haitongda.com](http://www.haitongda.com)

电子邮箱：[haitongda@vip.sina.com](mailto:haitongda@vip.sina.com)