



青岛海通达专用仪器有限公司  
青岛海通远达专用仪器有限公司

# 四联高温高压滤失仪

## 使用说明书

版权所有 2019

青岛海通达专用仪器有限公司


青岛海通远达专用仪器有限公司

部件号：17024

修订版：19.1.0

本企业通过 ISO9001 质量管理体系认证、ISO14001 环境管理体系认证和 OHSAS18001 职业健康安全管理体系认证。

本档版权归青岛海通达专用仪器有限公司/青岛海通达专用仪器有限公司所有。未经书面许可，任何单位和个人不得将此文档中的任何部分公开、转载或以其他方式散发给第三方，否则，将追究其法律责任。

海通达®  是青岛海通达专用仪器有限公司的注册商标。

## 重要安全提示

仪器使用前，请认真阅读以下安全指导，以保障人员和设备安全！

- ◆ 要求仪器操作人员熟悉全部操作过程和操作时可能出现的意外情况，严格按说明书要求操作。
- ◆ 仪器使用前要检查各联接部位是否牢固。
- ◆ 严格按仪器技术要求配备电源、水源和气源。
- ◆ 仪器使用过程中要有人值守，一旦出现意外，必须迅速切断电源或水源、气源。

# 目录

一、	概述.....	1
二、	规格及型号.....	1
三、	技术参数.....	1
四、	仪器结构与工作原理.....	1
五、	操作说明.....	4
六、	维护与保养.....	6
七、	运输与储存.....	7
八、	故障判定与排除.....	8
九、	随机配件、工具一览表.....	9
十、	保修.....	9



## 一、概述

四联高温高压滤失仪是用于模拟深井（高温高压）条件下钻井液和水泥浆的滤失量，同时可制取在高温高压状态下滤失后形成的滤饼。可同时进行多个钻井液样品的测定，也可以单个钻井液样品进行测定，测试效率高。

## 二、规格及型号

序号	名称	型号	配置
1	四联高温高压滤失仪	HTD17024	四联不锈钢钻井液杯

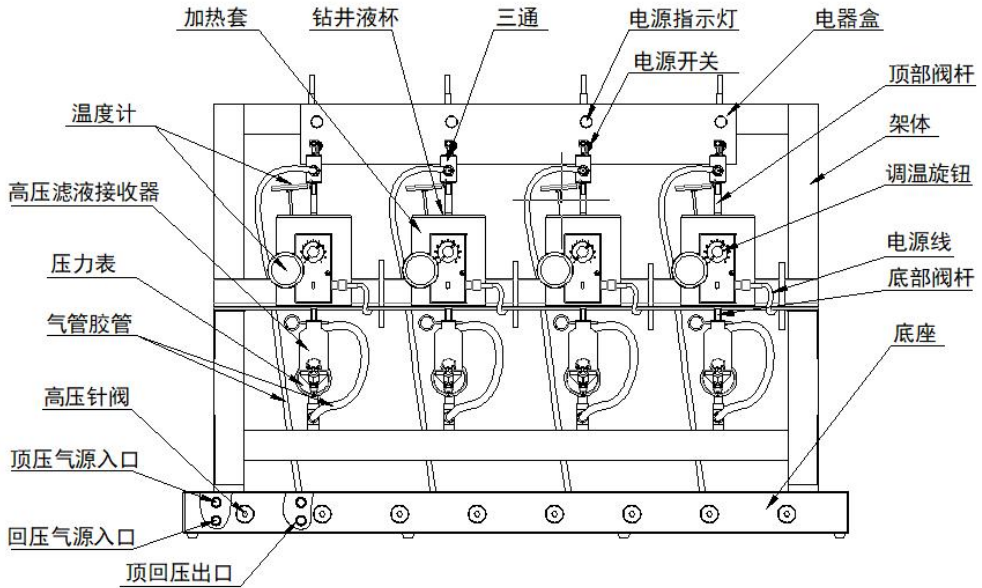
## 三、技术参数

序号	名称	技术参数
1	电源	AC (220±11) V 50Hz
2	总功率	1600W
3	有效失水面积	3.5 in <sup>2</sup> (22.6 cm <sup>2</sup> )
4	工作温度	常温至 150°C (±5°C)
5	最大主压	4.2MPa
6	单杯容量	175mL
7	气源	氮气、二氧化碳气体 (严禁使用氧气)

## 四、仪器结构与工作原理

### (一) 仪器结构

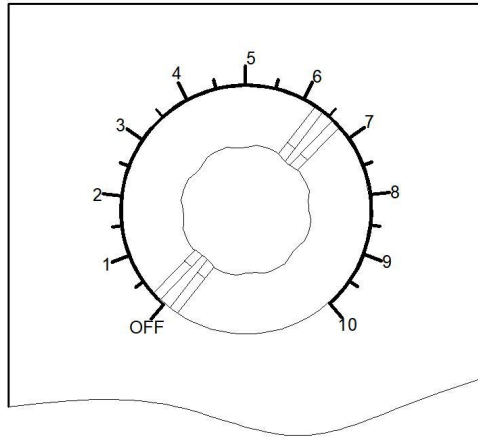
#### 1、仪器的结构组成



(图一) 仪器结构示意图

- 1) 主体：由底座、架体、加热系统等组成，是仪器的主体组件。
- 2) 三通：连接输气管和顶部阀杆。可排出管汇系统内余气。
- 3) 钻井液杯：容量为 175mL，耐腐蚀的不锈钢容器。
- 4) 高压滤液接收器：接收滤液，调节接收器内部压力。
- 5) 电器盒：用于控制主体加热的电路系统。电源开关可用来控制每个主体系统的加热系统。
- 6) 管路系统：用于连接主体的整个输气系统。
- 7) 该机型标配 QG-80 型加压管汇。

## 2、调温旋钮



(图二) 调温旋钮刻度示意图

本仪器通过调温旋钮来调节加热套的加热温度。

档位到“10”档，加热温度最高。

档位到“OFF”档，调温旋钮为关闭状态。

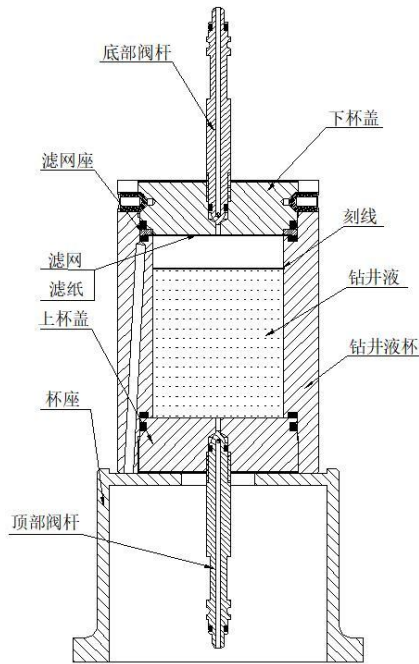
### (二) 工作原理

将定量钻井液样品注入钻井液杯内，密封后将钻井液杯放入加热器内并加热，同时通过加压管汇向钻井液杯定量充气加压。在一定温度和压力条件下，使样品承压并经过钻井液杯内的滤网滤纸产生滤液，通过计量滤液的体积进而评价钻井液的滤失性能。

## 五、操作说明

- 1、将仪器的主机放于平稳的工作台上，检查各连接件、元器件等完好无损。
- 2、将加压管汇一端接气瓶，通过气管胶管将加压管汇的两端分别连接顶压气源入口和回压气源入口（位于仪器的左后方）。
- 3、将电源线接在电器盒后方的品字插座上，接通 220V 电源，依次打开四个电源开关，指示灯亮，说明加热系统正常工作。
- 4、将温度计插入加热套温度计插孔中，并将加热套预热到比所需温度高约 6~10°C，调节调温旋钮以保持所需温度。
- 5、关紧底部阀杆，将钻井液倒入钻井液杯中。考虑到样品的膨胀，要注意使液面与杯体刻线平行，放好合适的过滤介质（滤网、滤纸）。见（图三）。





(图三)

6、安装好密封圈，将杯盖侧面六孔对准杯体相应的螺纹孔，把杯盖装在杯体中，将紧固螺钉对应旋紧，详见（图四）、（图五）。将钻井液杯倒置放入加热套内，并关紧底部和顶部阀杆，将温度计插入到钻井液杯孔中。

7、将高压滤液接收器连接到底部阀杆上，将气管胶管的一端接在对应的回压出口处（位于底座后方，根据编号一一对应），另一端连接到高压滤液接收器的输出接头上，并在合适位置用插销锁定。

8、将气管胶管的一端接在对应的顶压出口处（位于底座后方，根据编号一一对应），另一端连接到三通放气阀的输出接头上，并在合适位置用插销锁定。

**注意：**一氧化二氮气弹不可用作高温高压（HTHP）滤失试验的压力源。在高温高压下，一氧化二氮在油脂、油或含碳物质存在的情况下会发生爆炸。

9、在保持顶部和底部阀杆关紧的情况下，对顶部和底部施加测试温度下所推荐的回压（见表一）。打开顶部阀杆 90°，将相同压力施加到钻井液上。保持压力直至达到测试温度并恒定为止。

10、当样品温度达到测试温度后，将顶部压力增加到试验所需压力，并打开底部阀杆，开始测量滤失量。在保持选定温度 $\pm 5^{\circ}\text{C}$ 范围内，收集滤液 30min。如果在测定过程中回压开始上升，则小心地从滤液接受器中放出部分滤液以降低压力。钻井液杯中的样品加热总时间不应超过 1h。

11、测定结束后，关闭电源开关，关紧钻井液杯顶部和底部阀杆，并从压力调节器放掉压力，为防止蒸发，将滤液冷却至少 5min，而后小心地放出滤液并记录总体积，同时记录温度、压力和时间，要确保滤液有足够的时间从接收器中全部流出。

**注意：**钻井液杯内仍有一定压力。在拆开钻井液杯之前，应保持其向上并冷却至室温。拆开之前，要放掉杯内压力。

12、滤液体积应校正为  $45.2\text{ cm}^2$  ( $7.0\text{ in}^2$ ) 过滤面积时的体积。如果过滤面积为  $22.6\text{ cm}^2$  ( $3.5\text{ in}^2$ )，则将滤液体积加倍后记录。

13、确定顶部和底部阀杆关闭且全部压力已从调节器中放掉后，从加热套中取出钻井液杯。将钻井液杯直立，打开阀杆，放掉杯内压力，而后打开钻井液杯，倒掉钻井液，取出滤饼，用缓慢的水流冲洗滤纸上的滤饼，要特别小心保护滤纸。

14、测量并记录滤饼的厚度，精确至 mm。

推荐最小回压					
实验温度		水蒸气压力		最小回压	
°F	°C	psi	KPa	psi	KPa
212	100	14.7	101	100	690
250	121	30	207	100	690
300	149	67	462	100	690
350	177	135	932	160	1,104

(表一) 推荐最小回压表

## 六、维护与保养

1、每次实验开机前和停机后，对仪器进行清洁和检查工作，远离腐蚀液和溶剂存放。实验结束后，应将各部件内的压力、气体释放干净，泄压后方可清洗并干燥钻井液杯，涂抹润滑脂待用。

2、使用过程中应轻拿轻放，防止磕碰，损伤仪器。

3、要定期对仪器进行检验，保证仪器处于良好的工作状态。

4、正常维护保养程序

1) 通气孔内应保持清洁，“O”型圈和滤网未变形、无破损，密封面无损伤。

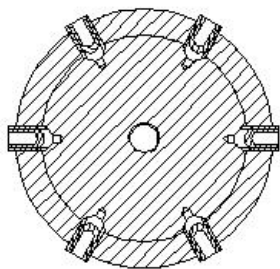
2) 输气管禁止与腐蚀性介质接触，不得敲击和划伤。

3) 调节压力时不能将压力调至超过压力表总量程的 2/3，逐渐加压，不得敲击压力表。

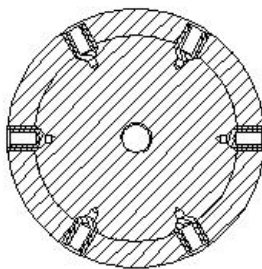
4) 装杯时，杯盖尽量压平，对角拧紧螺钉。

**注意：1、先锥面引正螺钉，如图（四）。**

**2、螺钉引正后对角拧紧，如图（五）。**



图(四)



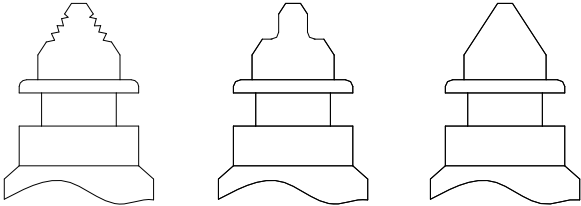
图(五)

5、仪器如果较长时间搁置不用，应至少每3个月进行通电检查，并经常对仪器进行清洁防护。

## 七、运输与储存

仪器的运输与储存应符合于 GB/T 25480-2010 标准。产品应储存在通风干燥的室内，室内空气中不含有能引起器件腐蚀的杂质。

## 八、故障判定与排除

故障现象	原因分析	排除方法	备注
高压滤液接收器溢出泥浆	①滤网受损 ②滤纸破碎	①更换滤网 ②更换滤纸	
杯盖漏浆	①杯盖安装不当 ②杯内“O”型圈老化或破损	①重新安装杯盖 ②需要更换“O”型圈	
如何鉴别顶部和底部阀杆的好坏	 <p>不好 尖端有凹槽</p> <p>不好 尖端有凹陷</p> <p>好</p>		

## 九、随机配件、工具一览表

详见装箱单

## 十、保修

本公司产品的生产日期以产品合格证为准，保修期为一年。

在保修期内，收到用户关于产品故障报告后，若故障属本公司产品引起，（**注意：产品及其附属包装需完好无损**），均在保修范围之内。

如故障属于下列情形之一引起，则不在免费保修之列，用户需承担相应有关费用，但我公司应尽快协助排除故障，使设备恢复正常：

1、 用户不按说明书操作的；

2、 开箱取件时碰摔伤无法正常使用的；

3、 用户人为造成产品的损坏或其他因素（如运输中）；

**注意：维修时无本公司所原配包装或包装损坏无法托运，需用户承担相关包装费用。**



**青岛海通达专用仪器有限公司**

**青岛海通远达专用仪器有限公司**

注册地址：青岛市李沧区九水东路 320 号

通讯地址：青岛市城阳区夏庄街道 118 号启元工业园区

销售电话：0532-87605016/87605018

售后电话：0532-87660287

传真：0532-87604773

网址：[www.haitongda.com](http://www.haitongda.com)

电子邮箱：[haitongda@vip.sina.com](mailto:haitongda@vip.sina.com)